

PUPITRE ALTUGLASS SENATEUR



PUPITRE DE DISCOURS SENATEUR fronton pour bristol

pupitre altuglass sobre, élégant, et léger.

- ossature du pupitre plexiglas cristal épaisseur 1 et 1.5 cm
- voile de façade plexiglas dépoli satiné épaisseur 0.6 cm
- hauteur du plateau au plus bas : 108 cm
- hauteur du plateau au plus haut: 120 cm
- poids: 15 kg
- plateau avec réglette de maintien des documents de format 47x53cm

Découpe au sol pour les pieds.

Inclus le fronton porte bristol.

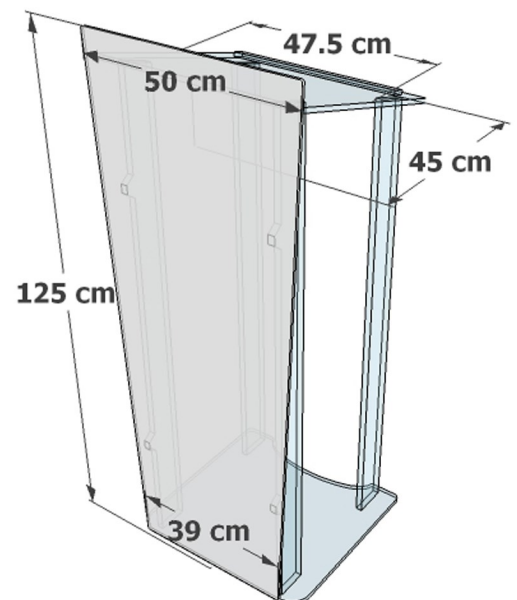
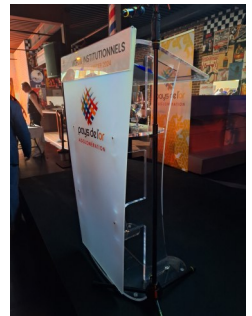
En option, impression couleur UV sur le devant du pupitre. pas de porte-affiche A3 .

En option, il est aussi possible de rajouter une malle de transport (flight case, type malle de concert). Malle très solide, de format 135x56x60cm, poids avec pupitre 88kg, 4 roulettes dont 2 avec frein, intérieur capitonné. Fermeture par 2 cadenas (non fournis).

Fabrication française.

Livré à plat, sauf avec l'option MALLE DE TRANSPORT.

OPTIONS : malle de transport / Porte affiche A3 / Personnalisation gravure face avant / Eléments micro et sonorisation.



Ets DUMOND



LE COMPTOIR DU PROTOCOLE

Xavier DUMOND
Service commercial
et Direction

04 99 137 222
www.comptoirduprotocole.com
Mob: 06 03 354 754
13 impasse du Soriech - 34970 Lattes